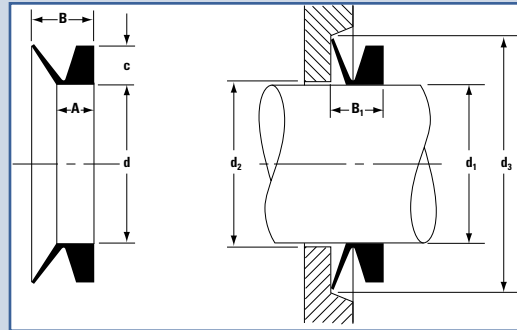


VL Series – Profile Dimensions



VL Series – Assembly Dimensions

DMR PN	Shaft Dia. d1		I.D. d		Height c		Dim. A		Free Width B		Max. d2 = d1 +		Min. d3 = d1 +		Fitted Width B1	
	mm	Inch	mm	Inch	mm	Inch	mm	Inch	mm	Inch	mm	Inch	mm	Inch	mm	Inch
VL-110	105 - 115	4.14 - 4.53	99	3.90												
VL-120	115 - 125	4.53 - 4.92	108	4.25												
VL-130	125 - 135	4.92 - 5.32	117	4.61												
VL-140	135 - 145	5.32 - 5.71	126	4.96												
VL-150	145 - 155	5.71 - 6.10	135	5.31												
VL-160	155 - 165	6.10 - 6.50	144	5.67												
VL-170	165 - 175	6.50 - 6.89	153	6.02												
VL-180	175 - 185	6.89 - 7.29	162	6.38												
VL-190	185 - 195	7.29 - 7.68	171	6.73												
VL-200	195 - 210	7.68 - 8.27	182	7.17												
VL-220	210 - 233	8.27 - 9.17	198	7.80												
VL-250	233 - 260	9.17 - 10.24	225	8.86	6.5	0.26	6	0.24	10.5	0.41	5	0.20	20	0.79	8 ± 1.5	0.31 ± .06
VL-275	260 - 285	10.24 - 11.22	247	9.72												
VL-300	285 - 310	11.22 - 12.20	270	10.63												
VL-325	310 - 335	12.20 - 13.19	292	11.50												
VL-350	335 - 365	13.19 - 14.37	315	12.40												
VL-375	365 - 385	14.37 - 15.15	337	13.27												
VL-400	385 - 425	15.15 - 16.73	360	14.17												
VL-450	425 - 475	16.73 - 18.70	405	15.94												
VL-500	475 - 510	18.70 - 20.09	450	17.72												
VL-525	510 - 540	20.09 - 21.27	472	18.59												
VL-550	540 - 575	21.27 - 22.65	495	19.50												
VL-600	575 - 625	22.65 - 24.62	540	21.27												